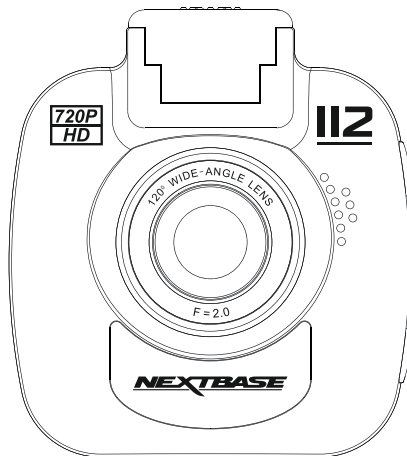


Manuel d'utilisation



INTRODUCTION À L'UTILISATION D'UNE iN-CAR CAM

La gamme de caméras embarquées d'iN-CAR CAM a été spécifiquement conçue pour une utilisation pratique. Il n'est PAS recommandé de changer les paramètres par défaut, qui ont été soigneusement sélectionnés pour des performances quotidiennes optimales.

Veuillez vérifier la version du micrologiciel de la caméra Dash Cam. La version est indiquée dans le Menu Configuration, sous l'onglet Paramètres Défaut.

Les dernières versions sont disponibles sur notre site Web, où vous pourrez les télécharger et mettre à jour votre produit le cas échéant.

Fonctionnement de base.

L'iN-CAR CAM est réglée pour enregistrer des vidéos, en fichiers de seulement 3 minutes. Cela signifie que chaque fichier vidéo est d'une taille facile à gérer lorsque vous devez le télécharger ou l'envoyer à votre compagnie d'assurance. Au bout d'un certain temps, votre carte microSD sera remplie de fichiers vidéo, mais ne vous inquiétez pas, la caméra supprimera automatiquement les fichiers les plus anciens pour faire de la place à de nouveaux enregistrements. Ainsi, vous n'êtes jamais à court d'espace libre et vous avez de nombreux historiques de conduite enregistrés. En général, une carte de 16 Go peut contenir jusqu'à 1,5 heures de vidéo de conduite.

Pour passer à l'heure d'été, ou lorsque vous conduisez dans un autre pays, réglez l'heure dans le menu de réglages (heure et date) pour prendre en compte le décalage horaire à partir du GMT en ajoutant ou retirant une heure etc., si nécessaire.

L'appareil possède 3 modes de fonctionnement : vidéo, photo et lecture.

Mode vidéo : Mode par défaut lorsque la caméra est allumée, permet d'enregistrer des vidéos.

Mode photo : Permet de prendre des photos.

Mode lecture : Permet de visionner les fichiers vidéo ou photo enregistrés sur l'écran LCD de la caméra embarquée.

Appuyez sur la touche MODE de l'iN-CAR CAM pour sélectionner le mode désiré.

Technologie Marche/Arrêt automatique.

L'iN-CAR CAM réagit au courant fourni par la prise de l'allume-cigarette dès que le contact est allumé dans le véhicule, et commencera à enregistrer immédiatement.

Lorsque le contact est coupé, l'iN-CAR CAM effectuera un processus d'arrêt automatique.

INTRODUCTION À L'UTILISATION D'UNE iN-CAR CAM (SUITE)

1. Conseils pour enregistrer des vidéos de meilleure qualité :
 - 1.1. Placez l'iN-CAR CAM au centre du pare-brise, idéalement derrière le rétroviseur afin qu'elle ne constitue pas une distraction pour le conducteur.
 - 1.2. Réduisez la surface de ciel dans l'image en positionnant l'angle de vue de la caméra vers la route. Trop de ciel rendra la route plus sombre en raison de la compensation automatique de l'exposition.
 - 1.3. Retirez tous les objets inutiles de votre tableau de bord. Si des objets sont placés sur votre tableau de bord, ils peuvent se refléter dans le pare-brise et ces réflexions seront enregistrées par la caméra.
 - 1.4. Pour limiter l'éblouissement sur le tableau de bord, vous pouvez acheter un verre anti-reflet Nextbase.

2. Conseils pour des performances stables de la carte mémoire :
 - 2.1. Reformatez régulièrement la carte mémoire. Il est recommandé de formater la carte mémoire toutes les 2 à 3 semaines. Cela efface tous les fichiers contenus dans la carte, et la remet à zéro pour une utilisation continue de l'iN-CAR CAM. Bien sûr, veillez à ne reformater la carte qu'APRÈS avoir téléchargé tous les fichiers que vous désirez conserver, vu que le formatage efface tout le contenu de la carte.
 - 2.2. Formatez votre carte mémoire à l'aide de l'iN-CAR CAM. Vous êtes ainsi sûr que la carte est spécifiquement structurée pour votre caméra. Appuyez deux fois sur MENU, puis choisissez l'option « Format Card ». Ensuite, suivez les instructions qui apparaissent à l'écran.
 - 2.3. Éteignez l'iN-CAR CAM avant de retirer la carte mémoire SD afin d'éviter d'endommager la carte ou les fichiers qu'elle contient, éteignez l'iN-CAR CAM avant de retirer ou d'insérer la carte mémoire.

SOMMAIRE

INTRODUCTION À L'UTILISATION D'UNE iN-CAR CAM.....	02
SOMMAIRE.....	04
PRÉCAUTIONS	05
PRÉCAUTION D'EMPLOI.....	05
FICHE TECHNIQUE	06
CONTENU DE LA BOÎTE	07
CARACTÉRISTIQUES DU PRODUIT.....	07
SUPPORT CONNECTÉ.....	08
CAMÉRA - PIÈCES ET COMMANDES	09
INSTALLATION DANS LE VÉHICULE.....	14
MODE VIDÉO	18
MODE PHOTO.....	22
MODE LECTURE.....	24
MENU DE CONFIGURATION.....	28
CONNEXION PC.....	30
SORTIE VIDÉO ET AUDIO.....	31
RÉSOLUTION DES PROBLÈMES	32

PRÉCAUTIONS

Veillez lire attentivement ce manuel avant de procéder à l'installation et gardez-le pour vous y référer dans le futur. Il vous sera utile si vous rencontrez un problème.

AVERTISSEMENT : Ne pas exposer ce produit à la pluie, à l'humidité ou à l'eau sous aucunes circonstances, cela risquerait d'entraîner un électrochoc et un départ de feu.

ATTENTION : Pour réduire le risque d'électrochoc, n'effectuez aucune réparation autre que celles qui sont mentionnées dans le manuel d'utilisation à moins d'être qualifié pour le faire. Faites réparer l'appareil par un technicien de service qualifié si :

L'appareil a été exposé à la pluie ou à l'eau.

L'appareil ne semble pas fonctionner normalement.

L'appareil montre un changement significatif de la performance.

LCD : Un écran à cristaux liquides (LCD) est un composant complexe multicouche contenant 345 600 pixels. Les pixels peuvent cependant devenir défectueux pendant la durée de vie normale de l'appareil. 1 pixel = 0,0003% de taux de défaillance, un pixel défectueux par année d'utilisation est un taux normal et ne constitue pas un problème.

DEEE : Directive sur le traitement des déchets d'équipements électriques et électroniques ou de batteries par les utilisateurs privés dans l'Union européenne.



Ce symbole sur le produit ou sur l'emballage indique que ce produit ne peut pas être jeté avec les déchets ménagers. Ces déchets doivent être traités via le système de reprise applicable au recyclage des équipements électroniques ou des batteries. Pour plus d'information, veuillez contacter votre centre local de recyclage des déchets ménagers.

ÉTOUFFEMENT : Certains produits peuvent contenir des composants suffisamment petits pour être avalés.

S'il vous plaît garder hors de la portée des enfants.

PRÉCAUTION D'EMPLOI

1. Assurez-vous que le pare-brise est exempt de saleté ou de graisse avant d'y fixer le support.
2. Veillez à ne pas bloquer votre vision de la route et à ne pas empêcher le déploiement des coussins gonflables de sécurité en cas d'accident.
3. Lorsque vous n'utilisez pas l'appareil, veillez à le déconnecter en débranchant l'adaptateur de la prise 12/24 V CC dans votre véhicule et l'appareil lui-même.
4. Nettoyez l'appareil avec un chiffon doux et sec. Pour la saleté tenace, appliquez un peu de détergent neutre dilué dans 5 à 6 mesures d'eau sur un chiffon doux.
Notez que les produits à base d'alcool, les diluants, le benzène, ou tout autre produit similaire peuvent endommager la peinture ou les revêtements.
5. Évitez tout contact avec la lentille qui pourrait entraîner des dégâts.
6. Si nécessaire, vous pouvez nettoyer la lentille uniquement à l'aide d'un chiffon doux imbibé de liquide de nettoyage pour lunettes.
7. Les enregistrements vidéo faits par l'enregistreur vidéo numérique sont destinés à un usage exclusivement privé.
8. La publication des données enregistrées sur Youtube, sur Internet ou autres, est sujette à la Loi sur la protection des données.
Si l'enregistreur vidéo numérique est utilisé dans un cadre commercial (camionnage...), les réglementations relatives à la vidéosurveillance sont applicables en addition des réglementations relatives à la Loi de protection des données. Cela inclut : signaler la caméra lorsque celle-ci est utilisée, omettre l'enregistrement des données audio, et informer les autorités compétentes de l'identité de la personne contrôlant les données.
9. La lecture de la vidéo sur l'appareil visible pour le conducteur est interdite ou restreinte dans certains pays ou États. Merci de respecter ces lois.
10. Pendant la conduite, ne pas régler les commandes de votre appareil, cela constitue une distraction à la conduite.

FICHE TECHNIQUE

Numéro de modèle/Nom	NBDVR112/NEXTBASE iN-CAR CAM GO
Alimentation requise	5 V/1,5 A
Alimentation	Câble de branchement sur l'alimentation électrique de la voiture : 12/24 V CC (fourni) Type de fusible : 20 mm/2 A Sortie : 5 V CC
Résolution du capteur	1 Mpx (1 000 000 Pixels)
Lentille -Type/Angle/Ouverture	5 G/120°/F2.0
Résolution d'enregistrement	1280 x 720 à 30 images/s (par défaut)
Taille de l'écran	2,0 pouces
Résolution de l'écran	480 (L) x 240 (H) pixels x RVB
Format de l'écran	4:3
Lecteur de carte	MicroSD, classe 10, jusqu'à 32 Go
Carte SD (type recommandé)	8 à 32 Go SDHC, classe 10 (48 Mo/s). Pour des résultats optimaux, utilisez une marque reconnue.
Capacité d'enregistrement de la carte SD (basée sur les paramètres par défaut)	MicroSD de 8 Go = 45 minutes d'enregistrement (15 enregistrements x 3 minutes) MicroSD de 16 Go = 90 minutes d'enregistrement (30 enregistrements x 3 minutes) MicroSD de 32 Go = 180 minutes d'enregistrement (60 enregistrements x 3 minutes)
Format d'enregistrement	AVI
Sortie Vidéo/Audio	Prise jack 2,5mm (Vidéo/Audio)
Batterie interne	Lithium-ion 3,7 V/230 mAh (durée d'enregistrement d'environ 30 min) Batterie conçue pour permettre à la fonction « Arrêt automatique » de fonctionner en cas de coupure de l'alimentation dans le véhicule. Elle n'est pas conçue comme une source d'énergie alternative pour remplacer l'adaptateur de voiture fourni.
Dimensions	60 x 67 x 39mm
Poids de l'unité	66g

« Mac » est une marque déposée d'Apple Inc. aux États-Unis et dans d'autres pays.


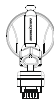
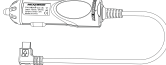
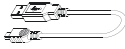


« Windows » est une marque déposée de Microsoft Corporation aux États-Unis et dans d'autres pays.

« microSD™ » et le logo microSD sont des marques appartenant à SD-3C, LLC.

Les autres marques et noms déposés sont reconnus comme de la propriété des propriétaires respectifs.

CONTENU DE LA BOÎTE

Veillez vérifier le contenu de votre boîte iN-CAR CAM.

iN-CAR CAM 	Support connecté 	Câble de branchement sur l'alimentation électrique de la voiture 	Câble USB 
Autocollant fenêtre 	Guide de démarrage rapide 		

L'apparence des produits peut être légèrement différente de celle présentée ci-dessus.

CARACTÉRISTIQUES DU PRODUIT

Merci d'avoir acheté notre produit NEXTBASE iN-CAR CAM, dans cette section, nous allons présenter certaines des fonctions disponibles sur cette caméra embarquée.

Écran LCD couleur, 2,0 pouces

Écran LCD pour une utilisation simple et pour la lecture des fichiers vidéo et photo enregistrés.

Support connecté

Fourni avec un support d'adaptation facile permettant à l'iN-CAR CAM d'être installée et retirée simplement et rapidement. Le câble de branchement sur l'alimentation du véhicule peut rester en place, connecté au support.

Capteur G/Protection des fichiers

En cas d'impact, l'appareil pourra automatiquement « protéger » les enregistrements, empêchant ainsi l'écrasement du fichier. Ceci peut également être effectué manuellement, en appuyant sur la touche « protéger ».

Les fichiers individuels peuvent également être « protégés » lorsqu'ils sont visionnés dans le mode lecture.

Technologie Marche/Arrêt automatique

L'iN-CAR CAM réagit au courant fourni par la prise de l'allume-cigarette dès que le contact est allumé dans le véhicule, et commencera à enregistrer immédiatement.

Lorsque le contact est coupé, l'iN-CAR CAM effectuera un processus d'arrêt automatique.

Mode stationnement

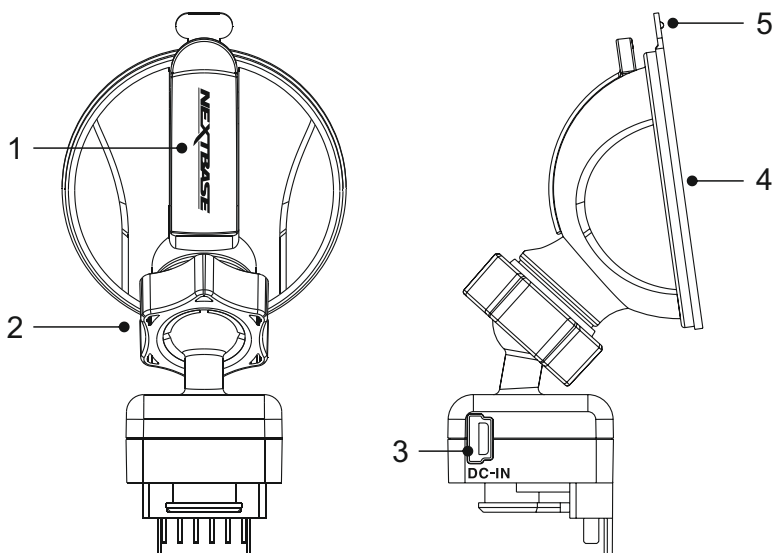
L'iN-CAR CAM s'allume automatiquement pour enregistrer des vidéos de 30 secondes lorsqu'un mouvement du véhicule est détecté.

Microphone et haut-parleur intégrés

Permet un enregistrement audio pour accompagner l'enregistrement vidéo.

SUPPORT CONNECTÉ

Référez-vous à la section ci-dessous pour identifier les différentes parties du support connecté fourni.

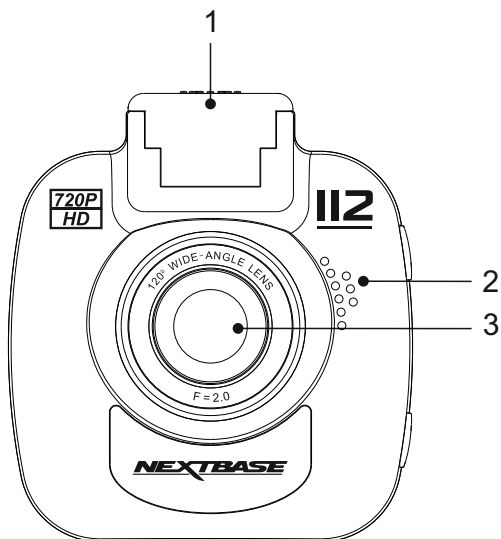


- 1. Levier de verrouillage**
Le levier de verrouillage est utilisé pour attacher le support sur le pare-brise et le retirer. Tirez le levier vers le bas pour préparer le support à être installé sur le pare-brise. Une fois le support fermement fixé sur le pare-brise (à un emplacement approprié), poussez le levier pour verrouiller le support en place.
- 2. Anneau de verrouillage**
Desserrez l'anneau de verrouillage pour ajuster la position de l'iN-CAR CAM si nécessaire. Pensez à resserrer l'anneau avant utilisation.
- 3. Prise entrée CC**
Brancher le câble de branchement sur l'alimentation électrique de la voiture fourni sur cet emplacement.
- 4. Ventouse**
Utilisée pour attacher le support au pare-brise de votre véhicule et pour le retirer. Fixez-la sur un emplacement du pare-brise propre et exempt de tout effet de peinture.
- 5. Onglet de retrait de la ventouse**
Une fois le levier de verrouillage ouvert, utilisez cet onglet pour desceller l'emprise de la ventouse sur le pare-brise.

CAMÉRA - PIÈCES ET COMMANDES

Veuillez vous référer à la section ci-dessous pour identifier les pièces et les commandes de votre iN-CAR CAM.

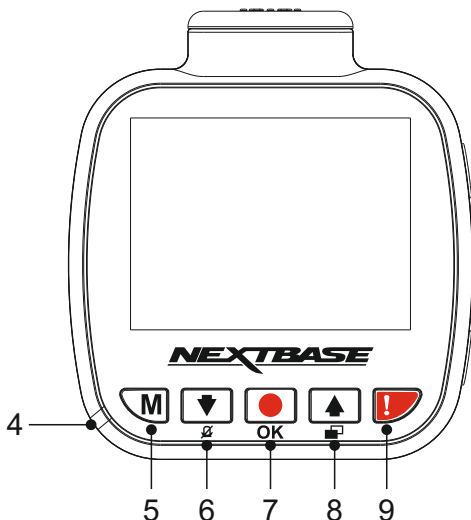
Avant :



- 1. Point de fixation au support (situé sous le cache anti-poussière)**
Après avoir retiré le cache anti-poussière, attachez le support connecté à cet emplacement.
- 2. Haut-parleur**
Haut-parleur intégré pour la lecture audio directement depuis votre iN-CAR CAM.
- 3. Objectif**
Grand angle 120°, lentille en verre 5 éléments pour une qualité d'image optimale.

CAMÉRA - PIÈCES ET COMMANDES (SUITE)

Arrière :



4. Indicateur LED bicolore

Rouge = allumé

Rouge clignotant = enregistrement en cours

Bleu = batterie en cours de recharge

5. Touche menu

Appuyez sur cette touche pour ouvrir le menu du mode actuel, appuyez deux fois pour ouvrir les paramètres généraux.

6. Touche bas/microphone désactivé

Bas :

Appuyer sur cette touche pour vous déplacer vers le bas dans les menus et passer au fichier précédent dans le mode lecture.

Activer/désactiver microphone :

Appuyer sur cette touche pour éteindre/allumer le micro (enregistrement audio), cette fonction est uniquement disponible en mode vidéo.

7. Touche enregistrement/OK

Enregistrer :

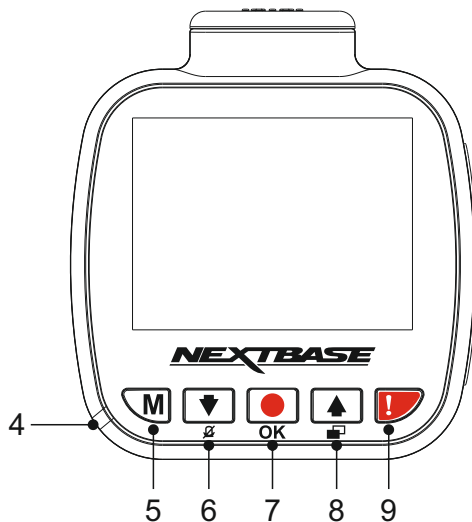
Appuyer sur cette touche pour commencer ou arrêter un enregistrement lorsque la caméra est en mode vidéo, ou pour prendre une photo lorsqu'elle est en mode photo.

OK :

Appuyer sur cette touche pour confirmer une sélection effectuée à partir d'un menu quelconque.

CAMÉRA - PIÈCES ET COMMANDES (SUITE)

Arrière (suite) :



8. Touche haut/écran désactivé

Haut :

Appuyez sur cette touche pour vous déplacer vers le haut dans les menus et passer au fichier suivant en mode lecture.

Allumer/éteindre écran :

Appuyez sur cette touche pour activer ou désactiver l'écran. Seulement disponible en cours d'enregistrement.

9. Protéger un fichier

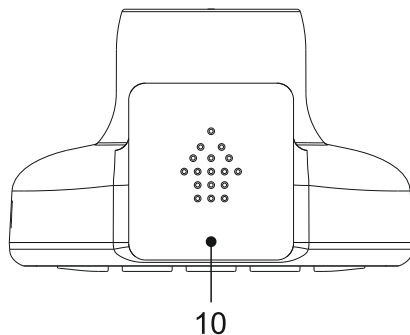
Appuyer sur cette touche pour protéger l'enregistrement en cours, en cas de situation d'urgence.

Remarque :

- Lorsque la fonction de « protection » est activée pendant le premier tiers d'un enregistrement, l'enregistrement précédent sera également protégé.
- Lorsque la fonction de « protection » est activée pendant le troisième tiers d'un enregistrement, le prochain enregistrement (si l'enregistrement continue) sera également protégé.

CAMÉRA - PIÈCES ET COMMANDES (SUITE)

Haut :



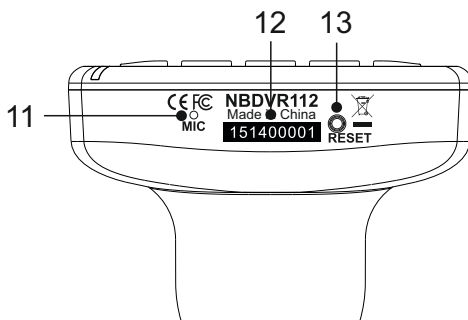
10. Cache anti-poussière

Pour retirer le cache anti-poussière, faites le glisser en l'éloignant de la caméra embarquée.

Remarque :

Remplacez le cache anti-poussière lorsque la caméra n'est pas utilisée pendant une période de temps prolongée.

Bas :



11. Microphone

Microphone intégré pour l'enregistrement audio.

12. Autocollant du numéro de série

Veillez conserver un rappel du numéro de série de votre dash cam. Il pourra vous être demandé si vous sollicitez une assistance technique.

13. Touche de réinitialisation

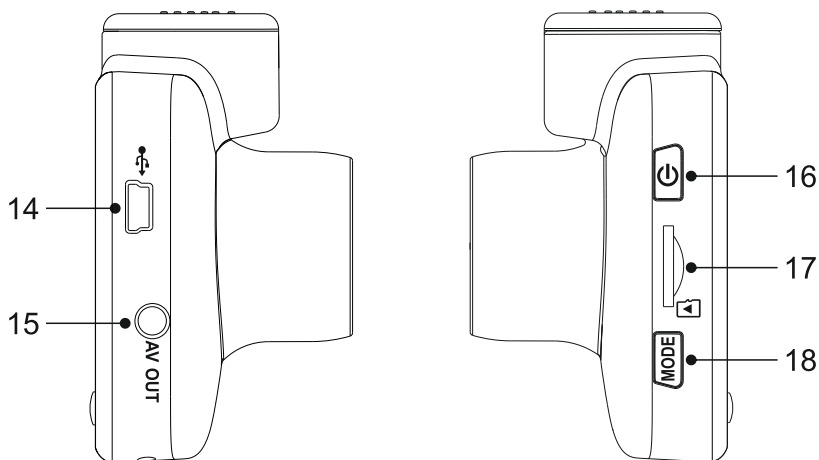
Dans le cas peu probable où l'iN-CAR CAM ne répondrait plus, appuyer sur la touche RESET pour redémarrer l'iN-CAR CAM.

Remarque :

- Les réglages de la caméra embarquée ne seront pas réinitialisés (par exemple les réglages de la date et de l'heure).

CAMÉRA - PIÈCES ET COMMANDES (SUITE)

Côtés :



14. Prise entrée CC et USB

Connecter ici le câble de branchement sur l'alimentation électrique de la voiture ou le câble USB.

Remarque :

- Normalement, le câble d'alimentation est branché au support lors de l'utilisation et non pas directement sur cette prise.

15. Prise de sortie audio-vidéo

Permet de connecter votre iN-CAR CAM à un téléviseur à l'aide d'un câble audio-vidéo (vendu séparément).

16. Touche marche/arrêt

Maintenir appuyée pendant 2 secondes pour allumer/éteindre la caméra embarquée.

17. Emplacement de carte microSD

Insérer ici la carte microSD, en s'assurant que les contacts dorés soient tournés vers l'arrière de l'iN-CAR CAM.

18. Bouton Mode

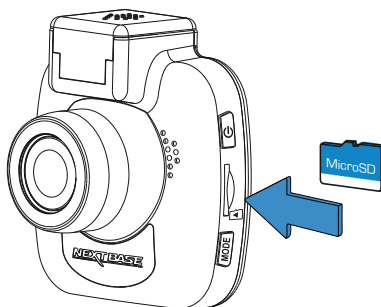
Appuyer sur cette touche pour changer de mode (vidéo, photo ou lecture).

INSTALLATION DANS LE VÉHICULE

Veillez suivre les instructions ci-dessous avant d'installer l'iN-CAR CAM pour la première fois. Pour une utilisation quotidienne, simplement retirer la caméra du support lorsque nécessaire.

1. Insérer la carte microSD

Insérez une carte microSD appropriée (classe 10, 48/Mbps minimum) dans l'iN-CAR CAM, assurez-vous que les contacts métalliques soient tournés vers l'écran LCD de l'appareil. Faire glisser la carte mémoire dans la fente jusqu'à ce qu'elle s'enclenche en position (déclit).



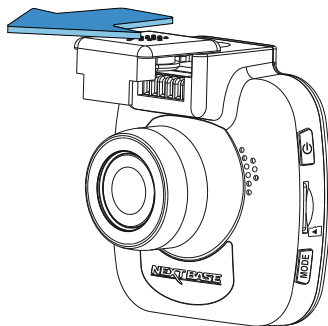
Remarque :

- Si nécessaire, utiliser le bord d'une petite pièce de monnaie (ou objet similaire) pour pousser la carte mémoire dans son emplacement. S'assurer que la carte soit bien en place (un « clic » se fera entendre), pousser à nouveau la carte vers l'intérieur pour la faire sortir.
- Ne pas insérer la carte mémoire lorsque l'iN-CAR CAM est allumée. La carte mémoire pourrait être endommagée.

2. Retirer le cache anti-poussière de l'iN-CAR CAM

Retirer le cache anti-poussière situé sur le dessus de l'iN-CAR CAM pour accéder au point de fixation au support.

Pour retirer le cache anti-poussière, le faire glisser vers l'avant (dans le sens opposé de l'écran LCD de l'iN-CAR CAM).



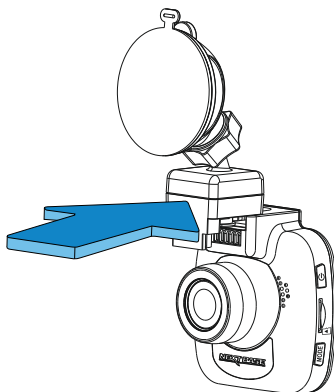
Remarque :

- Si l'iN-CAR CAM n'est pas utilisée pendant une certaine période de temps, veuillez replacer le cache anti-poussière pour empêcher la poussière et autres agents contaminants d'atteindre les contacts métalliques.

INSTALLATION DANS LE VÉHICULE (SUITE)

3. Attacher le support à l'iN-CAR CAM

Faire glisser l'iN-CAR CAM sur le support. Une fois attachés, les aimants à l'intérieur du support et de la caméra maintiendront les deux éléments ensemble.

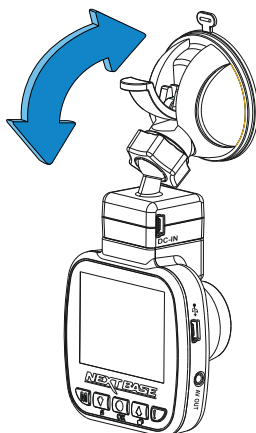


4. Attacher le support au pare-brise.

Retirer le film plastique protecteur de la ventouse du support.

Sélectionner un emplacement approprié pour le support et nettoyer le pare-brise avec un chiffon propre et sec pour obtenir un contact optimal entre le verre et la ventouse.

Déverrouiller le levier de verrouillage du support en tirant vers le bas, puis pousser le levier vers le haut tout en maintenant la ventouse contre la vitre pour fixer le support sur le pare-brise.



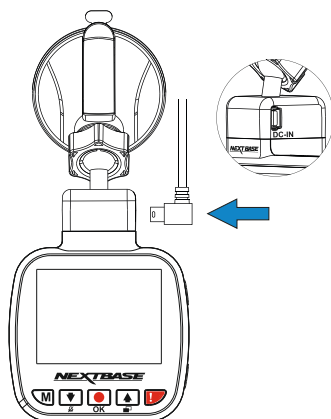
Remarque :

- Choisir une zone de verre lisse, sans effet de peinture.
- Veuillez vous assurer qu'une fois fixée, l'iN-CAR CAM sera située dans la zone du pare-brise couverte par les essuie-glaces afin de maintenir une bonne visibilité en temps de pluie.

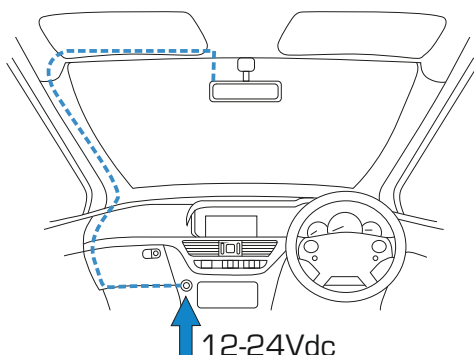
INSTALLATION DANS LE VÉHICULE (SUITE)

5. Connecter le câble d'alimentation de voiture

Connecter le câble d'alimentation de voiture dans la prise d'entrée CC du support.



Brancher le câble d'alimentation dans la prise 12/24 V CC de votre véhicule.



L'iN-CAR CAM s'allumera automatiquement et commencera à enregistrer dès que le courant sera disponible. Dans certains véhicules, cela se produira une fois la connexion réalisée. Dans d'autres cas, l'iN-CAR CAM s'allumera une fois le contact mis.

Si votre véhicule ne dispose pas d'une prise 12/24 V CC mais possède une prise USB 5 V CC, celle-ci peut être utilisée à la place. Connecter le câble USB fourni avec votre iN-CAR CAM à la place du câble d'alimentation de voiture. Assurez-vous de brancher le câble USB uniquement au support et NON pas directement à la caméra lorsque celle-ci est utilisée pendant la conduite.

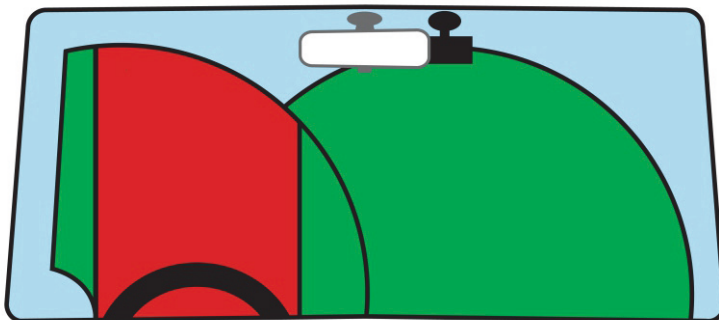
Remarque :

- Ne PAS brancher l'iN-CAR CAM directement sur une source de courant 12 V en coupant l'extrémité destinée à l'allume-cigare, cela entraînerait des dégâts irréversibles.
- Un kit de branchement Nextbase est disponible chez votre fournisseur. Il permet de brancher l'appareil directement sur la boîte à fusibles de votre véhicule, laissant ainsi la prise de l'allume-cigare libre pour recharger votre téléphone/appareil de navigation par satellite. Le kit de branchement Nextbase inclut le convertisseur 12/24 V CC vers 5 V CC nécessaire ainsi qu'un circuit de protection des batteries.

INSTALLATION DANS LE VÉHICULE (SUITE)

Veillez lire et suivre attentivement les remarques ci-dessous pour une utilisation en toute sécurité de l'iN-CAR CAM dans votre véhicule.

Conformément aux instructions d'installation, l'iN-CAR CAM doit être installée de manière à ne PAS bloquer la vue du conducteur, de préférence du côté passager du véhicule et derrière le rétroviseur. Bien que l'iN-CAR CAM doive couvrir un champ de vision à travers le pare-brise en étant située dans le champ d'action des essuie-glaces, elle doit être installée de façon à ne pas s'immiscer de manière significative dans la zone essuyée. Une intrusion de 40 mm dans la zone de balayage en vert est le maximum prévu par la loi.



Ne PAS fixer l'iN-CAR CAM devant le conducteur (zone en rouge dans l'illustration ci-dessus).

Lors de l'installation de l'iN-CAR CAM dans un véhicule, toujours placer l'appareil fermement contre le pare-brise et si possible, dissimuler le câble d'alimentation sous le joint intérieur du pare-brise. S'assurer que le câble d'alimentation de l'iN-CAR CAM n'interfère pas avec les commandes du véhicules, tels que le volant, les pédales ou le levier de vitesse.

Ne PAS fixer l'iN-CAR CAM dans le champ d'action des coussins gonflables de protection ou de manière à bloquer les rétroviseurs.

Nettoyer le pare-brise à l'endroit où vous souhaitez installer l'iN-CAR CAM avant de fixer l'appareil ; humidifier la ventouse peut également être utile pour assurer une adhésion optimale.

Il est recommandé de ne PAS utiliser l'iN-CAR CAM pendant la conduite du véhicule. La technologie marche/arrêt automatique permet de ne pas avoir à s'occuper de l'appareil pendant la conduite.

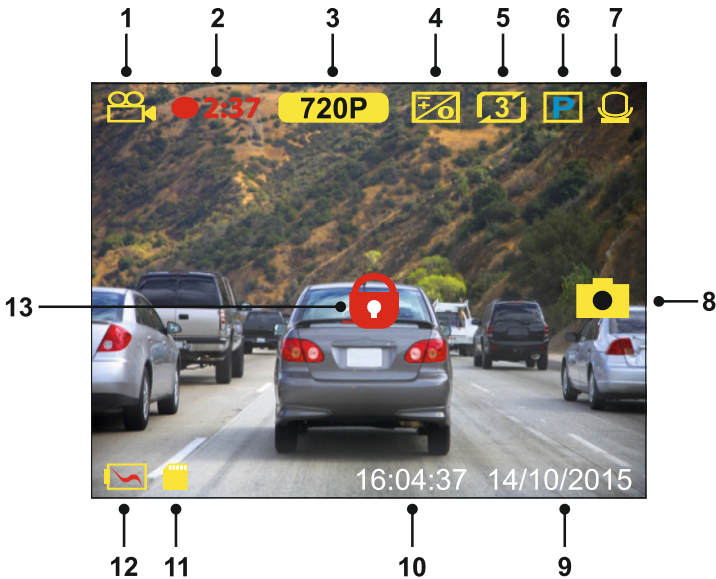
Réglez les paramètres ou visionnez les enregistrements pendant que le véhicule est à l'arrêt, et non pas pendant la conduite.

Utilisez votre appareil portable uniquement lorsque le véhicule est à l'arrêt, pas pendant la conduite.

Après que la SETUP (configuration) préliminaire ait été effectuée sur l'iN-CAR CAM, configurer l'économiseur d'écran à 30 secondes. L'écran sera ainsi obscurci quelques secondes après le démarrage du véhicule, et l'écran ne sera PAS une distraction pendant la conduite.

MODE VIDÉO

L'illustration ci-dessous explique les différentes informations affichées à l'écran lorsque votre iN-CAR CAM est en mode vidéo, certaines icônes ne s'afficheront que lorsque la fonction correspondante a été sélectionnée dans le menu vidéo, de la manière décrite plus bas sur cette page.



1. Mode : indique que l'iN-CAR CAM est en mode vidéo.
2. Enregistrement : apparaît à l'écran lorsqu'un enregistrement est en cours.
3. Résolution : affiche la résolution actuelle.
4. Exposition : affiche le réglage actuel du niveau d'exposition.
5. Longueur de la vidéo : indique la longueur de chaque enregistrement en minute.
6. Mode stationnement : apparaît à l'écran lorsque le mode stationnement a été activé.
7. Microphone : s'affiche à l'écran lorsque l'enregistrement audio a été activé.
8. Capture d'écran : apparaît à l'écran lorsqu'une capture d'écran est effectuée.
9. Date : date actuelle.
10. Heure : heure actuelle.
11. Carte mémoire : indique la présence d'une carte mémoire.
12. Batterie : indique si l'iN-CAR CAM fonctionne sur batterie ou sur alimentation externe.
13. Protégé : s'affiche à l'écran lorsqu'un fichier vidéo a été protégé par l'activation de l'accéléromètre ou en appuyant sur la touche de protection des fichiers.

Les paramètres par défaut de l'iN-CAR CAM ont été réglés de manière à permettre une utilisation immédiate de l'iN-CAR CAM sans avoir à changer les paramètres.

Si vous souhaitez cependant effectuer des modifications, reportez-vous à la page suivante pour le menu des paramètres vidéo.

MODE VIDÉO (SUITE)

Menu vidéo

Il est possible d'accéder au menu vidéo en appuyant sur la touche MENU dans le mode vidéo.



Les paramètres par défaut ont été soigneusement réglés de manière à permettre une utilisation immédiate de l'iN-CAR CAM sans avoir à changer les paramètres. Si vous souhaitez néanmoins changer un paramètre, reportez-vous aux instructions ci-dessous.

Utiliser les touches haut et bas pour sélectionner la fonction à modifier, puis appuyer sur la touche OK pour entrer dans le sous-menu de configuration.

Une fois dans le sous-menu, utiliser les touches haut et bas pour sélectionner le paramètre à modifier, puis appuyer sur OK pour confirmer la sélection et retourner au menu vidéo.

Appuyer deux fois sur la touche MENU pour retourner au menu vidéo.

Remarque :

- Il n'est pas possible d'accéder aux menus lorsque l'iN-CAR CAM est en cours d'enregistrement.

1. Résolution

Sélectionnez la résolution d'enregistrement, cela permet d'augmenter ou de diminuer la qualité de la vidéo enregistrée.

Options : 720p et 480p
Paramètre par défaut : 720p

2. Exposition

Permet d'ajuster le niveau d'exposition en fonction des conditions de luminosité.

Options : +2, +1, 0, -1 et -2
Paramètre par défaut : 0

3. Enregistrement Audio

Allumer/éteindre le microphone.

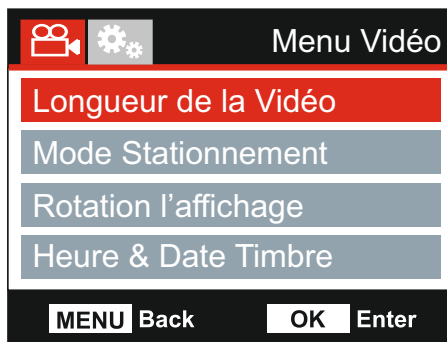
Options : Actif et Inactif
Paramètre par défaut : Actif

4. Numéro de Plaque

Entrer le numéro d'immatriculation de votre véhicule, il sera alors affiché sur le fichier vidéo.

MODE VIDÉO (SUITE)

Suite de la page précédente.



5. Longueur de la Vidéo

Permet de sélectionner la durée de chaque fichier vidéo enregistré. L'iN-CAR CAM continuera à enregistrer, remplissant ainsi la carte mémoire. Lorsque la carte mémoire est pleine, les fichiers les plus anciens seront automatiquement supprimés afin de faire de la place pour de nouveaux enregistrements.

Remarque :

- Les fichiers protégés ne seront pas supprimés.

Options : 2 Minutes, 3 Minutes et 5 Minutes

Paramètre par défaut : 3 Minutes

6. Mode Stationnement

Lorsque le mode stationnement a été activé, l'iN-CAR CAM reste en mode veille, lorsque l'alimentation 12 V CC a été coupée (typiquement quand le courant est coupé). Lorsqu'un mouvement physique du véhicule est repéré, l'iN-CAR CAM s'allumera et commencera à enregistrer une vidéo de 30 secondes, puis retournera en mode veille.

Le fichier enregistré sera automatiquement protégé.

Options : Actif et Inactif

Paramètre par défaut : Inactif

Remarque :

- Penser à désactiver le mode stationnement depuis le menu de configuration lors de l'utilisation normale. Pour désactiver le mode stationnement, arrêter l'enregistrement, puis régler l'option sur désactivé.

7. Rotation l'affichage

Permet de faire pivoter l'affichage à 180°. Cette option est particulièrement utile quand l'iN-CAR CAM est fixée sur le tableau de bord car les fonctions des boutons de commande de l'iN-CAR CAM ne pivotent pas.

8. Heure & Date Timbre

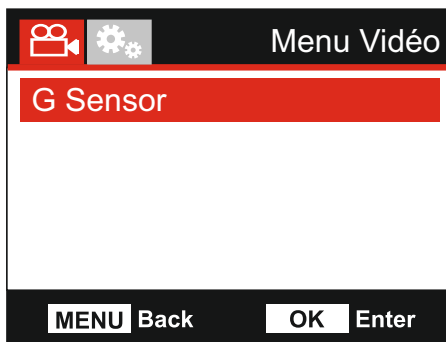
Activer/désactiver l'affichage de l'horodatage sur les fichiers enregistrés.

Options : Actif et Inactif

Paramètre par défaut : Actif

MODE VIDÉO (SUITE)

Suite de la page précédente.



9. G Sensor

Désactiver l'accéléromètre intégré ou ajuster sa sensibilité. L'accéléromètre détecte les forces qui activent automatiquement la protection du fichier enregistré en cas de collision.

Options : Haut, Moyen, Faible et Inactif

Paramètre par défaut : Moyen

Remarque :

- Lorsque la fonction de « protection » est activée pendant le premier tiers d'un enregistrement, l'enregistrement précédent sera également protégé.
- Lorsque la fonction de « protection » est activée pendant le troisième tiers d'un enregistrement, le prochain enregistrement (si l'enregistrement continue) sera également protégé.

Remarque :

- Dans le menu de configuration auquel on accède en appuyant deux fois sur la touche MENU, une option « Paramètres Défaut » vous permet de faire revenir l'IN-CAR CAM aux paramètres d'usine si nécessaire.

MODE PHOTO

Appuyer sur la touche MODE pour sélectionner le mode photo.

L'illustration ci-dessous explique les informations affichées à l'écran lorsque votre iN-CAR CAM est en mode photo.



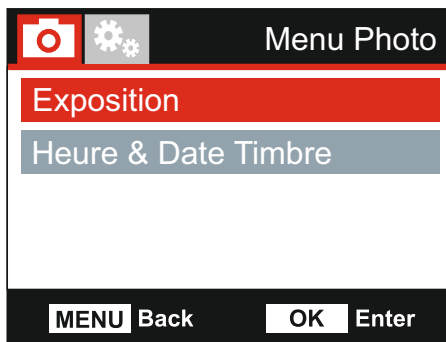
1. Mode : indique que l'iN-CAR CAM est en mode photo.
2. Exposition : affiche le réglage actuel du niveau d'exposition.
3. Date : date actuelle.
4. Heure : heure actuelle.
5. Carte mémoire : indique la présence d'une carte mémoire.
6. Batterie : indique si l'iN-CAR CAM fonctionne sur batterie ou sur alimentation externe.

Voir la page suivante pour le menu de configuration du mode photo.

MODE PHOTO (SUITE)

Menu photo

Il est possible d'accéder au menu photo en appuyant sur la touche MENU en mode photo.



Les paramètres par défaut ont été soigneusement réglés de manière à permettre une utilisation immédiate de l'iN-CAR CAM sans avoir à changer les paramètres. Si vous souhaitez néanmoins changer un paramètre, reportez-vous aux instructions ci-dessous.

Utiliser les touches haut et bas pour sélectionner la fonction à modifier, puis appuyer sur la touche OK pour entrer dans le sous-menu de configuration.

Une fois dans le sous-menu, utiliser les touches haut et bas pour sélectionner le paramètre à modifier, puis appuyer sur OK pour confirmer la sélection et retourner au menu Photo.

Appuyer deux fois sur la touche MENU pour revenir au mode photo.

1. Exposition

Permet d'ajuster le niveau d'exposition en fonction des conditions de luminosité.

Options : +2, +1, 0, -1 et -2

Paramètre par défaut : 0

2. Heure & Date Timbre

Activer/désactiver l'affichage de l'horodatage sur les images.

Options : Actif et Inactif

Paramètre par défaut : Actif

Remarque :

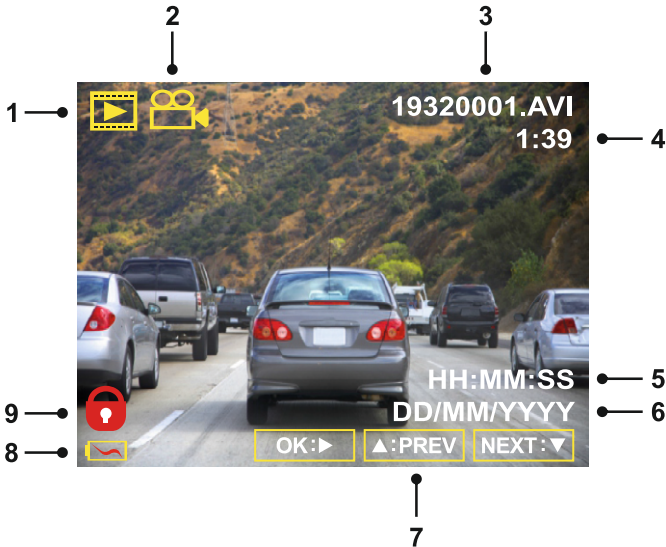
- Dans le menu de configuration auquel on accède en appuyant deux fois sur la touche MENU, une option « Paramètres Défaut » vous permet de faire revenir l'iN-CAR CAM aux paramètres d'usine si nécessaire.

MODE LECTURE

Appuyer sur la touche MODE pour sélectionner le mode lecture. L'iN-CAR CAM affichera le fichier enregistré le plus récent.

Les fonctions de lecture ainsi que les informations affichées à l'écran varient en fonction du type de fichier.

Fichiers vidéo :



1. Mode : indique que l'iN-CAR CAM est en mode lecture.
2. Type de fichier : indique si le fichier visionné est un fichier vidéo ou photo.
3. Numéro de fichier : indique le numéro du fichier actuel.
4. Durée écoulée : affiche la durée écoulée du fichier visionné.
5. Heure : affiche l'heure à laquelle l'enregistrement du fichier actuel a commencé.
6. Date : affiche la date d'enregistrement du fichier actuel.
7. Commandes de lecture : utiliser les touches de l'iN-CAR CAM de la manière décrite ci-dessous :
8. Batterie : indique si l'iN-CAR CAM fonctionne sur batterie ou sur alimentation externe.
9. Fichier protégé : indique que le fichier vidéo est protégé.

Commandes de lecture :

Appuyer sur la touche OK pour démarrer/mettre en pause la lecture.

Appuyer sur la touche MENU pour arrêter la lecture.

Utiliser la touche UP (haut) pour sélectionner le fichier précédent. Cette commande n'est disponible qu'une fois la lecture arrêtée.

Pendant la lecture, appuyer sur la touche UP pour revenir en arrière, utiliser la touche DOWN pour annuler.

Utiliser la touche DOWN (bas) pour sélectionner le fichier suivant. Cette commande n'est disponible qu'une fois la lecture arrêtée.

Pendant la lecture, appuyer sur la touche DOWN (bas) pour avancer rapidement, appuyer sur la touche UP (haut) pour annuler.

MODE LECTURE (SUITE)

Fichiers photo :



1. Mode : indique que l'iN-CAR CAM est en mode lecture.
2. Type de fichier : indique si le fichier visionné est un fichier vidéo ou photo.
3. Numéro de fichier : indique le numéro du fichier actuel.
4. Heure : affiche l'heure à laquelle l'image actuelle a été prise.
5. Date : affiche la date à laquelle l'image actuelle a été prise.
6. Suivant : appuyer sur la touche bas pour passer au fichier précédent.
7. Précédent : appuyer sur la touche haut pour passer au fichier précédent.
8. Batterie : indique si l'iN-CAR CAM fonctionne sur batterie ou sur alimentation externe.
9. Fichier protégé : indique que le fichier vidéo est protégé.

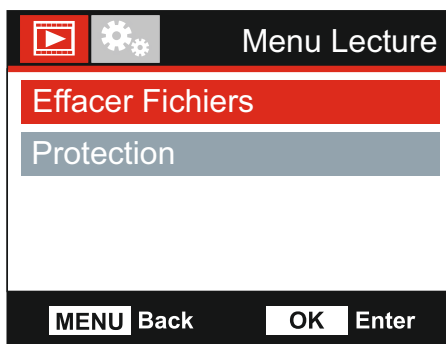
Dans le menu de lecture, des options sont disponibles pour supprimer et protéger des fichiers. Appuyer sur la touche MENU pour accéder au menu de lecture.

Voir les pages suivantes pour plus de détails.

MODE LECTURE (SUITE)

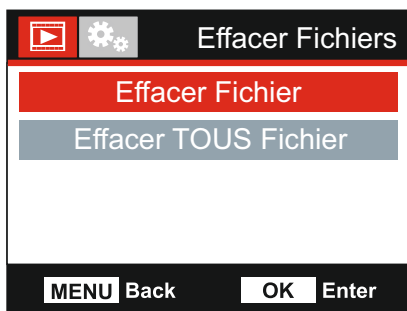
Effacer des fichiers :

Sélectionner l'option Effacer Fichiers puis appuyer sur la touche OK.



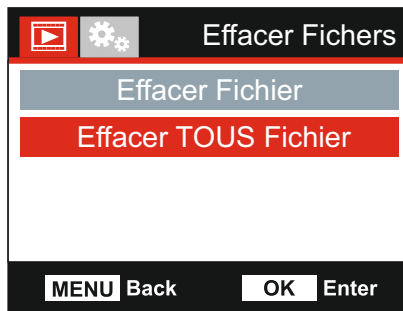
Deux options seront proposées :

Effacer Fichier



Une fois la sélection effectuée, suivre les instructions à l'écran pour supprimer le fichier actuel.

Effacer TOUS Fichier



Une fois la sélection effectuée, suivre les instructions à l'écran pour supprimer tous les fichiers.

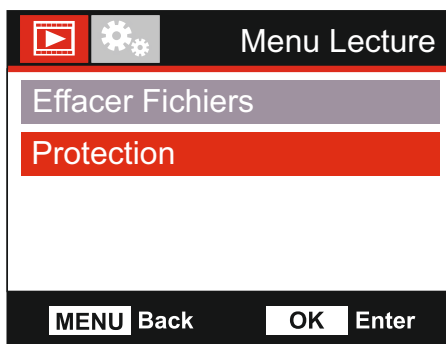
Remarque :

- Les fichiers protégés ne peuvent pas être supprimés.

MODE LECTURE (SUITE)

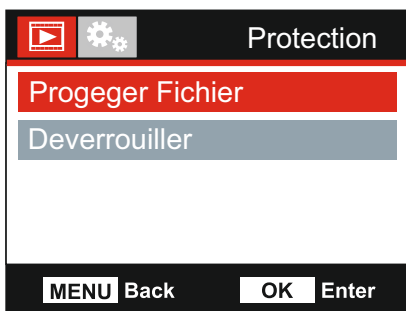
Protéger des fichiers :

Sélectionner l'option Protection, puis appuyer sur la touche OK.



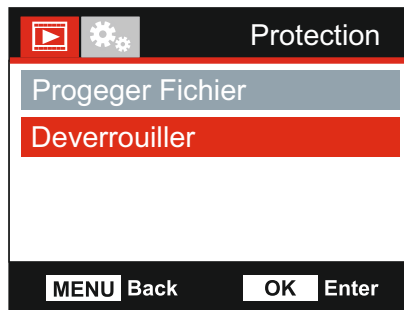
Deux options seront proposées :

Protéger Fichier



Une fois la sélection effectuée, suivre les instructions à l'écran pour protéger le fichier actuel.

Déverrouiller



Une fois la sélection effectuée, suivre les instructions à l'écran pour déverrouiller le fichier actuel.

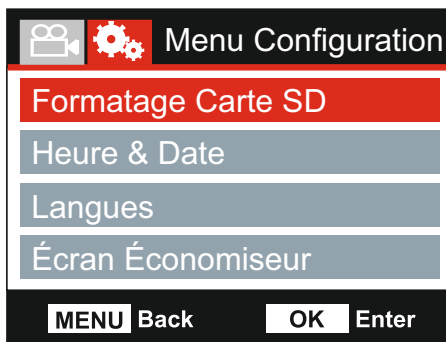
Remarque :

- La touche « protéger » peut aussi être utilisée pour protéger des fichiers en mode lecture.

MENU DE CONFIGURATION

Menu de configuration

Il est possible d'accéder au menu de configuration en appuyant deux fois sur la touche MENU.



Les paramètres par défaut ont été soigneusement réglés de manière à permettre une utilisation immédiate de l'iN-CAR CAM sans avoir à changer les paramètres. Si vous souhaitez néanmoins changer un paramètre, reportez-vous aux instructions ci-dessous.

Utiliser les touches haut et bas pour sélectionner la fonction à modifier, puis appuyer sur la touche OK pour entrer dans le sous-menu de configuration.

Une fois dans le sous-menu, utiliser les touches haut et bas pour sélectionner le paramètre à modifier, puis appuyer sur OK pour confirmer la sélection et retourner au menu Photo.

Appuyer deux fois sur la touche MENU pour retourner au menu vidéo.

1. Formater Carte SD

Formatage de la carte mémoire, tous les fichiers contenus seront détruits.

Remarque :

- Pour des performances stables, il est recommandé de formater la carte mémoire toutes les 2 à 3 semaines.

Bien sûr, cela doit être effectué APRÈS avoir téléchargé tout fichier que vous souhaiteriez garder.

2. Heure & Date

Ajuster la date et l'heure comme souhaité à l'aide de la touche OK pour passer d'un champ à l'autre et les touches haut et bas pour régler les variables. Appuyer sur MENU pour sortir et revenir au menu de configuration.

3. Langues

Sélectionner la langue préférée.

Options : Anglais, Danois, Allemand, Espagnol, Français, Italien, Néerlandais, Norvégien, Finlandais et Suedois

Paramètre par défaut : Anglais

4. Économiseur d'écran

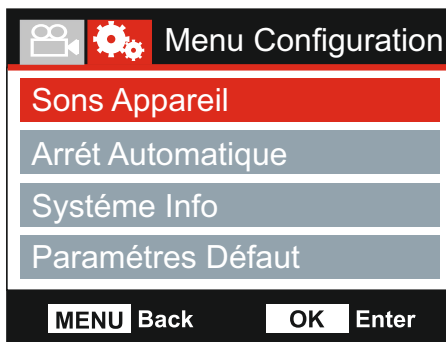
Activer l'option économiseur d'écran pour éteindre l'écran après une période d'inactivité prédéfinie. Appuyer sur n'importe quelle touche pour réactiver l'écran.

Options : Inactif, 10 Secondes, 30 Secondes et 2 Minutes

Paramètre par défaut : Inactif

MENU DE CONFIGURATION (SUITE)

Suite de la page précédente.



5. Sons Appareil

Activer/désactiver le bip sonore qui se fait entendre lorsque vous appuyez sur une touche ou pour couper le son des sonneries de démarrage et d'arrêt.

Options : Actif et Inactif

Paramètre par défaut : Actif

6. Arrêt Automatique

Ajuster la durée de la fonction d'arrêt automatique qui permet de poursuivre l'enregistrement en cas de coupure de l'alimentation dans le véhicule.

Options : 10 Secondes, 1 Minute et 2 Minutes

Paramètre par défaut : 10 Secondes

7. Système Info

Ceci s'applique à de nombreux écrans : au besoin, appuyez sur OK pour faire défiler vers le bas.

Le numéro du modèle et la version du micrologiciel installé sur votre caméra Dash Cam sont affichés ici.

Les informations relatives à la carte SD correspondent à la carte SD installée dans la caméra Dash Cam.

8. Paramètres Défaut

Faire revenir l'iN-CAR CAM aux paramètres par défaut.

CONNEXION PC

Utiliser le câble USB fourni pour connecter l'iN-CAR CAM directement à votre ordinateur via la prise



, ne PAS connecter le câble USB au support connecté.

Une fois connectée, l'iN-CAR CAM s'allumera et les 2 options décrites ci-dessous seront disponibles.

Utiliser les touches UP et DOWN pour sélectionner la fonction souhaitée, puis appuyer sur OK pour confirmer la sélection.

- Stockage de Masse
- Alimentation On

Stockage de Masse (Windows)

Lorsque cette option est sélectionnée, l'iN-CAR CAM fonctionnera comme un lecteur de carte pour votre ordinateur. Un périphérique supplémentaire apparaîtra, (ex : NEXTBASE (D:)) et vous pourrez voir/gérer les fichiers contenus dans la carte mémoire de l'iN-CAR CAM.

Remarque :

- L'iN-CAR CAM est un appareil en « lecture seule », ainsi, il n'est pas possible de transférer des fichiers sur la carte SD en mode stockage de masse.

Éteindre la caméra avant de la déconnecter de votre ordinateur.

Stockage de Masse (Mac)

Lorsque cette option est sélectionnée, l'iN-CAR CAM fonctionnera comme un lecteur de carte pour votre MAC. L'icône disque USB externe « NEXTBASE » apparaîtra sur votre Mac et il sera possible de visionner et gérer les fichiers stockés.

Remarque :

- L'iN-CAR CAM est un appareil en « lecture seule », ainsi, il n'est pas possible de transférer des fichiers sur la carte SD en mode stockage de masse.

Éteindre la caméra avant de la déconnecter de votre ordinateur.

Alimentation On (Windows et Mac)

Lorsque cette option est sélectionnée, l'iN-CAR CAM sera allumée et toutes les fonctions seront disponibles. Cela permet également de charger la batterie interne, une recharge complète demande environ 2 heures.

Remarque :

- TOUJOURS éteindre l'iN-CAR CAM avant de la déconnecter de l'ordinateur.

SORTIE VIDÉO ET AUDIO

L'iN-CAR CAM peut être connectée à des équipements vidéo externes comme une télévision ou un moniteur dans votre véhicule utilisant les entrées RCA standard.

Connecter le câble AV (vendu séparément) entre l'iN-CAR CAM et l'appareil externe, puis allumer l'iN-CAR CAM. L'écran de l'iN-CAR CAM s'éteindra et l'image sera alors affichée sur le périphérique externe. Le témoin LED rouge sur l'iN-CAR CAM sera allumé, indiquant que l'appareil est allumé.

S'assurer que la batterie de l'iN-CAR CAM est chargée avant son utilisation, le câble audio-vidéo ne fournissant pas d'alimentation à l'iN-CAR CAM.

Pour une utilisation prolongée, une alimentation externe peut être nécessaire, utilisez le câble USB fourni avec un adaptateur USB/5 V CC, du type généralement fourni avec les téléphones mobiles.

Remarque :

- Veillez à ce que toute source d'alimentation externe soit une sortie 5 V CC appropriée, sans quoi les dégâts causés ne seront pas couverts par la garantie du fabricant.

Veillez visiter : nextbaseshop.co.uk pour acheter le câble audio-vidéo approprié (numéro de produit : PN: NBDVR-AV-A).

RÉSOLUTION DES PROBLÈMES

PROBLÈME	SOLUTION
L'image de la vidéo est floue.	Retirez le cache protecteur de l'objectif, ne touchez pas l'objectif et le pare-brise !
Je ne peux pas insérer la carte microSD.	La carte microSD est petite et doit être manipulée avec délicatesse. Alignez la carte avec le diagramme indiqué sur l'iN-CAR CAM et insérez la carte jusqu'à ce que vous sentiez une légère résistance du ressort. Vous devez maintenant pousser la carte, en utilisant votre ongle, jusqu'à ce que vous entendiez et sentiez un petit loquet. Arrêtez d'appuyer et la carte restera dans l'appareil. Utilisez le bord d'une petite pièce de monnaie si vous avez des difficultés.
Je ne peux pas retirer la carte microSD.	Une fois que la carte a été installée, vous devez pousser la carte à nouveau, légèrement vers l'intérieur, en utilisant votre ongle, jusqu'à ce que vous entendiez et sentiez un petit clic. Utilisez le bord d'une petite pièce de monnaie si vous avez des difficultés. Arrêtez d'appuyer et la carte sera éjectée suffisamment pour que vous puissiez la saisir.
Les fichiers vidéo ne peuvent pas être lus.	Les fichiers vidéo de l'iN-CAR CAM sont au format AVI et peuvent ne pas être compatibles avec votre ordinateur si vous ne disposez pas d'un logiciel de lecture compatible.
La lecture d'un fichier vidéo est saccadée.	Retirez la carte SD et reformatez-la pour supprimer les fichiers non contigus. Pour des enregistrements de meilleure qualité, utilisez une carte microSD de bonne marque, de classe 10 (48 Mo/s) ou de type 1 UHS. La taille recommandée est de 8 Go à 32 Go. L'ordinateur peut ne pas prendre en charge la lecture. Réessayez avec un autre ordinateur. Copiez les fichiers vidéo directement sur votre PC/MAC plutôt que d'utiliser l'iN-CAR CAM comme lecteur de carte, le système USB de votre ordinateur peut être trop lent pour permettre la lecture HD.
Le son n'est pas synchronisé avec la vidéo pendant la lecture.	Les codecs sur votre PC peuvent ne pas être compatibles ou ne pas être à jour. Téléchargez les codecs les plus récents à partir de : www.nextbase.com
Il n'y a pas de son dans la vidéo.	Assurez-vous que l'option « Enregistrement Audio » est réglée sur ACTIVE dans le menu vidéo.
Les photographies sont floues.	L'appareil doit être stable lors de la prise de photo. Veuillez noter que les photos sont prises environ 1 seconde après le dé clic de l'obturateur.
Je ne peux enregistrer que quelques minutes de vidéo sur ma carte microSD.	Changez la taille d'enregistrement (fonction Durée de vidéo) pour une taille plus petite. Augmentez la taille de la carte microSD. 32 Go maximum.
La fonction « Stockage de masse » ou celle de caméra PC ne fonctionne pas.	La fonction « Stockage de masse » fonctionne sous Windows et sous Mac. Il est peut-être nécessaire de redémarrer l'ordinateur pour permettre au pilote requis de se charger correctement. Débranchez, puis rebranchez l'iN-CAR CAM. Contactez NEXTBASE pour obtenir le pilote requis.
Je ne peux pas sauvegarder des fichiers dans la carte mémoire lorsque l'iN-CAR CAM est connectée à mon ordinateur en mode stockage de masse.	Exact, l'iN-CAR CAM est un appareil en « lecture seule ». Il n'est pas recommandé de sauvegarder des fichiers provenant d'autres sources dans la carte mémoire utilisée par l'iN-CAR CAM, cela pourrait impacter négativement les performances de l'iN-CAR CAM.

RÉSOLUTION DES PROBLÈMES (SUITE)

PROBLÈME	SOLUTION
La ventouse ne reste pas en place sur mon pare-brise.	Assurez-vous que le film protecteur (film plastique) a bien été retiré de la ventouse. Humidifiez légèrement la ventouse avant de la fixer sur le pare-brise. Assurez-vous que le levier de verrouillage est complètement fermé. Assurez-vous que la surface du pare-brise soit lisse et propre. Ne fixez pas la ventouse sur une surface qui ne soit pas parfaitement lisse ou présentant un effet de peinture. Fixez fermement au verre, puis fermez complètement le levier de verrouillage.
Ma iN-CAR CAM s'éteint automatiquement au bout d'un certain temps.	La batterie est déchargée, ou l'iN-CAR CAM n'est pas mise sous tension et la fonction d'arrêt automatique s'est déclenchée.
L'iN-CAR CAM ne s'allume pas, mais fonctionne sur mon ordinateur.	Le câble d'alimentation de l'allume-cigare ne fonctionne pas. Inspectez le fusible de la prise d'alimentation du véhicule. Remplacement du fusible = type 2A 20mm. Si le fusible a sauté, inspectez le câble d'alimentation du véhicule pour rechercher des dommages qui pourraient avoir fait sauter le fusible.
La carte SD de mon appareil iN-CAR CAM ne peut pas être lue.	Utilisez une carte SD de bonne marque entre 8 Go et 32 Go (classe 10 ou type 1 UHS) et formatez la carte depuis le menu de configuration.
Je ne peux pas supprimer les fichiers de l'iN-CAR CAM.	Vérifiez si les fichiers sont « protégés », si oui, suivez les instructions pour les déverrouiller.
Après quelques minutes, l'écran de mon iN-CAR CAM s'éteint.	La fonction économiseur d'écran est réglée sur « ON ». Si nécessaire, désactivez-le (OFF). Le paramètre par défaut est désactivé (OFF).
Le message « Cluster size wrong. Please format SD card » s'affiche.	La carte SD a déjà été formatée sur un autre appareil et la taille de cluster n'est pas compatible. Utilisez l'option de configuration pour reformater la carte SD de l'iN-CAR CAM.
La batterie ne se charge pas.	Assurez-vous que l'iN-CAR CAM est connectée à une source d'alimentation fiable et que le câble de branchement sur l'alimentation électrique de la voiture fourni est utilisé, avec l'indicateur lumineux LED vert allumé.
La batterie ne dure que 30 secondes.	La batterie ne sera chargée que si l'iN-CAR CAM est connectée à son alimentation, veuillez reconnecter l'adaptateur de véhicule et laissez l'iN-CAR CAM allumée. Une recharge prend environ 90 minutes. L'appareil est complètement rechargé lorsque le témoin LED bleu(en cours de recharge) s'éteint.
La batterie ne dure que 20 minutes.	C'est normal, la batterie est conçue pour permettre à la fonction « Arrêt automatique » de fonctionner en cas de coupure de l'alimentation dans le véhicule. Elle n'est pas conçue comme une source d'énergie alternative pour remplacer l'adaptateur de voiture fourni.
Le message « Card Error » s'affiche à l'écran.	La carte SD est devenue inutilisable par l'iN-CAR CAM. Transférez les fichiers utiles sur votre ordinateur puis effectuez un « FORMATAGE » de la carte SD depuis le menu de configuration de l'iN-CAR CAM.
Le message « Card Full » s'affiche à l'écran.	La carte SD est pleine et contient trop de fichiers protégés qui ne peuvent être supprimés pour continuer l'enregistrement. Supprimez les fichiers inutiles ou effectuez un FORMATAGE complet de la carte SD depuis le menu de configuration de l'iN-CAR CAM.

RÉSOLUTION DES PROBLÈMES (SUITE)

PROBLÈME	SOLUTION
La sortie audio-vidéo de l'iN-CAR CAM n'affiche que des grésillements sur mon téléviseur.	Assurez-vous que le câble audio-vidéo est compatible. Utilisez une prise jack stéréo de 2,5mm avec la pointe comme sortie vidéo et l'anneau comme signal audio. Veuillez visiter : nextbaseshop.co.uk pour acheter le câble audio-vidéo approprié.
Télécharger les fichiers depuis www.nextbase.com en utilisant Google Chrome fait apparaître un message « Logiciel malveillant ».	Ce n'est pas un problème, il vous suffit de vous rendre dans les paramètres de Google Chrome et de désactiver temporairement la protection contre les logiciels malveillants, le temps de télécharger et d'installer le logiciel. Réactivez la protection de Google Chrome après avoir terminé l'installation.
La date et l'heure de mon iN-CAR CAM ne s'ajustent pas pour le changement d'heure (passage à l'heure d'été/d'hiver).	Correct. Ajustez l'heure manuellement à partir du menu « Menu Configuration ». Allez dans le menu heure et date et ajustez l'heure comme souhaité à l'aide des touches haut et bas.
La batterie ne tient que 30 secondes.	Amenez la caméra en intérieur et chargez-la pendant 90 minutes. Le problème persiste-t-il ? Si ce n'est pas le cas, l'alimentation de la voiture est peut-être la cause du problème.
Messages de carte pleine et d'erreur de carte.	Utilisez-vous une carte de marque capable d'enregistrer en boucle ? Ce problème peut se produire lorsqu'une carte SD falsifiée, lente ou sans marque est utilisée.
Aucune option de stockage de masse.	Essayez plusieurs ports USB et utilisez un autre câble mini USB (si possible). Veuillez vous assurer que ce dernier est correctement branché dans le port USB de la caméra Dash Cam et non sur le support.
Problèmes non résolus.	Faites revenir l'Dash Cam aux paramètres par défaut dans le menu de configuration et essayez à nouveau. Si le problème persiste, appelez l'assistance téléphonique au Royaume-Uni au 0044 (02920) 866 429 ou contactez votre centre d'assistance local indiqué sur le site www.nextbase.com . Autre e-mail : support@nextbase.com

NEXTBASE

www.nextbase.com

